

التيار المتردد

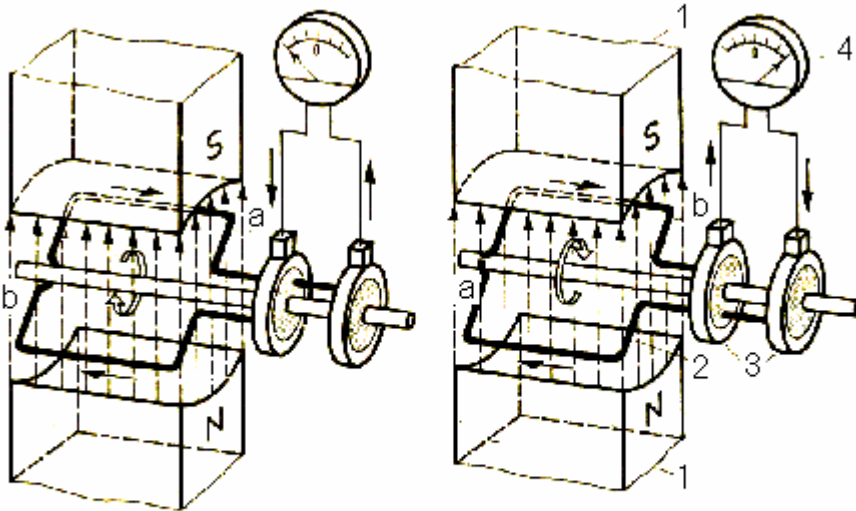
ALTERNATING CURRENT (A.C)

الجهد المتردد هو الجهد الذي تتعكس فيه قطبية طرفي المصدر بصفة مستمرة بين الموجب والسالب . فإذا طبقنا هذا الجهد على المقاومة فإن التيار المار فيها يكون أيضاً تيار متردد .

أنواع الجهد المتردد :

الجهد المتردد هو جهد يتغير مقداره تغيراً دورياً مع الزمن ويتغير اتجاهه بانتظام كل زمن معين . ويمكن الحصول على أنواع متعددة لأشكال موجات الجهد المتردد (جيبية ، مثلثة ، مربعة ، مستطيلة ، سن المنشار) ولكن الجهد المتردد الجيبي الموجه هو النوع المولد والمستخدم في معظم الأغراض التجارية ولهذا سنكتفي بشرح هذا النوع .

طريقة توليد التيار المتردد الجيبي :



- 1- أقطاب مغناطيسية
2- حلقة مستطيلة بمقاطع
3- حلقة انزلاق
4- جهاز قياس

شكل (8-1) نموذج لمولد تيار متردد